

LAVADO ULTRAWASH

ULTRAWASH BASIC - ULTRAWASH ELECTRIC - ULTRAWASH SHIATSU
ULTRAWASH Q BASIC – ULTRAWASH Q ELECTRIC – ULTRAWASH Q SHIATSU



MANUAL DE INSTRUCCIONES DE USO

INSTRUCCIONES ORIGINALES

Por favor, lea detenidamente las instrucciones incluidas en este manual antes de empezar a utilizar el sistema de lavado

G A M M A & B R O S S S p A

GAMMA & BROSS
Calle Mazzini, 62/E

46043 Castiglione delle Stiviere (MANTOVA) - ITALIA

La propiedad de este manual está reservada; queda prohibida su reproducción o comunicación a terceros sin la autorización expresa de la titular. Se reserva el derecho de proteger sus intereses tomando las medidas legales oportunas contra quienes infrinjan esta norma.

ÍNDICE

CAPÍTULO	PÁRRAFO	Pág.
CAPÍTULO 1	DESCRIPCIÓN Y CARACTERÍSTICAS PRINCIPALES:	03
	1.1 INTRODUCCIÓN: 03	
	1.2 GARANTÍA: 04	
	1.3 EXCLUSIONES DE LA GARANTÍA: 04	
	1.4 DESCRIPCIÓN: 04	
	1.5 DATOS TÉCNICOS: 05	
CAPÍTULO 2	NORMAS DE SEGURIDAD Y PREVENCIÓN DE ACCIDENTES:	05
	2.1. NIVELES DE RIESGO: 05	
	2.2 USO SEGURO: 05	
	2.3 MANTENIMIENTO SEGURO: 06	
CAPÍTULO 3	TRANSPORTE, DESCARGA, MONTAJE Y PUESTA EN MARCHA:	06
	3.1. EMBALAJE, TRANSPORTE Y DESCARGA DEL EQUIPO: 06	
	3.2. DESEMBALAJE: 06	
	3.3. INSTALACIÓN: 07	
	3.4 REVISIÓN PREVIA A LA COLOCACIÓN Y CONEXIÓN 07	
	3.5 ULTRAWASH: COLOCACIÓN Y CONEXIÓN 07	
	3.6 ULTRAWASH SHIATSU: COLOCACIÓN Y CONEXIÓN 10	
CAPÍTULO 4 INSTRUCCIONES DE USO: 11		
	4.1 ADVERTENCIAS ANTES DEL USO: 11	
	4.2 UTILIZACIÓN DEL LAVADO 11	
	4.3 PANEL DE CONTROL PARA EL MOVIMIENTO DEL ASIENTO ULTRAWASH 11	
	4.4 PANEL DE CONTROL PARA EL MOVIMIENTO DEL ASIENTO Y MASAJE ULTRAWASH SHIATSU 12	
CAPÍTULO 5	ESQUEMAS TÉCNICOS INSTALACIONES:	13
	5.1. INSTALACIÓN ELÉCTRICA ULTRAWASH 14	
	5.2 INSTALACIÓN ELÉCTRICA ULTRAWASH SHIATSU 14	
	5.3 INSTALACIÓN HIDRÁULICA ULTRAWASH – ULTRAWASH SHIATSU 15	
CAPÍTULO 6 LIMPIEZA Y MANTENIMIENTO 16		
	6.1 MANTENIMIENTO ORDINARIO 16	
	6.2 MANTENIMIENTO EXTRAORDINARIO 16	
	6.3 ASISTENCIA TÉCNICA 16	
CAPÍTULO 7 INDICACIONES PARA LA ELIMINACIÓN 17		
CAPÍTULO 8 DECLARACIONES DE CONFORMIDAD DE LOS COMPONENTES 18-22		

CAPÍTULO 1

DESCRIPCIÓN Y PRINCIPALES CARACTERÍSTICAS

1.1 INTRODUCCIÓN

Este manual incluye las instrucciones para la instalación y toda la información necesaria para comprender, utilizar correctamente y realizar el mantenimiento habitual del LAVATESTA ULTRAWASH, fabricado por GAMMA & BROSS spa en Castiglione delle Stiviere (Mantova) - Italia.

El usuario encontrará aquí toda la información útil para emplear el ULTRAWASH de forma segura y conservarlo en óptimas condiciones.



Este manual forma parte esencial del producto y debe guardarse con cuidado para garantizar su integridad y consulta durante toda la vida útil del equipo. Si se necesitan copias adicionales del manual de instrucciones, pueden solicitarse a:

G A M M A & B R O S S S p A

GAMMA & BROSS
Via Mazzini, 62 / E

46043 Castiglione delle Stiviere (MANTOVA) - ITALIA

La seguridad del operario, el correcto funcionamiento, la eficiencia y la vida útil del ULTRAWASH dependen del cumplimiento y la atención a las instrucciones recogidas en este manual. Es imprescindible seguir todo lo indicado en este documento.



GAMMA & BROSS no asume ninguna responsabilidad por daños directos o indirectos causados a personas, animales o bienes, derivados de la negligencia o por no respetar lo indicado en las instrucciones de uso.

1.2 GARANTÍA

GAMMA & BROSS ofrece garantía para el ULTRAWASH y sus accesorios por un periodo de 12 meses a partir de la fecha de compra. Dicha garantía cubre la reparación o sustitución, sin coste, de aquellas piezas que, tras una revisión realizada por el Servicio Técnico del Fabricante, presenten defectos, excluyendo todas las partes eléctricas. La garantía solo cubre defectos de materiales y queda anulada si las piezas han sido manipuladas o desmontadas por personal no autorizado. Quedan excluidos de la garantía los daños directos e indirectos a personas, animales o bienes causados por averías o mal funcionamiento del equipo. Los gastos de transporte, el IVA y cualquier concepto no especificado en el contrato de suministro correrán siempre a cargo del comprador. Las sustituciones o reparaciones en garantía no amplían el plazo de la misma. El comprador solo podrá hacer valer sus derechos de garantía si respeta las condiciones relativas a la prestación de la misma, que pueden estar recogidas en el contrato de suministro. En caso de que las partes no deseen someter las controversias derivadas del contrato a arbitraje, o si se requiere una resolución por un órgano judicial, será competente exclusivamente el Tribunal de Mantua.

1.3 EXCLUSIONES DE LA GARANTÍA

Al recibir el equipo, debe comprobarse que no haya sufrido daños durante el transporte y que todos los accesorios estén en perfecto estado y completos. Cualquier reclamación debe presentarse en un plazo máximo de 8 días desde la entrega del ULTRAWASH. Además de los casos previstos en el contrato de suministro, la garantía quedará anulada:

- Si se produce un error de uso atribuible al operario.
- Si no se siguen las instrucciones indicadas en este manual.
- Si el ULTRAWASH ha sido modificado tras intervenciones de reparación por terceros sin el consentimiento de GAMMA & BROSS.

1.4 DESCRIPCIÓN

El ULTRAWASH está disponible en seis (6) versiones: ULTRAWASH BASIC, ULTRAWASH ELECTRIC – ULTRAWASH SHIATSU – ULTRAWASH Q BASIC, ULTRAWASH Q ELECTRIC – ULTRAWASH Q SHIATSU

ULTRAWASH BASIC – Q BASIC:

Lavacabezas con asiento de espuma de poliuretano recubierto de polipiel. La cubeta está fabricada en porcelana vitrificada. Incluye un sistema que permite ajustar la cubeta a la nuca del cliente mediante movimiento basculante. La silla se apoya en una estructura robusta de acero galvanizado y tropicalizado.

ULTRAWASH ELECTRIC - ULTRAWASH Q ELECTRIC:

Lavacabezas con asiento de espuma de poliuretano recubierto de polipiel. La cubeta está fabricada en porcelana vitrificada. Incluye un sistema que permite ajustar la cubeta a la nuca del cliente mediante movimiento basculante. La silla se apoya en una estructura robusta de acero galvanizado y tropicalizado, e incorpora mecanismos para elevar el reposapiernas, asegurando una posición de relax ideal para el cliente.

ULTRAWASH SHIATSU – Q SHIATSU:

Lavacabezas con asiento de espuma de poliuretano recubierto de polipiel. La cubeta está fabricada en porcelana vitrificada. Incluye un sistema que permite ajustar la cubeta a la nuca del cliente mediante movimiento basculante. La silla se apoya en una estructura robusta de acero galvanizado y tropicalizado, e incorpora mecanismos para elevar el reposapiernas, asegurando una posición de relax ideal. Además, la silla cuenta con una esterilla neumática de masaje que proporciona un suave masaje desde la espalda hasta las piernas. El sistema AIR-SHIATSU permite seleccionar modo secuencial o aleatorio y regular la intensidad del masaje.

1.5 DATOS TÉCNICOS

Tabla 1.

ULTRAWASH BASIC – Q BASIC	Unidad de medida	
Peso neto	kg	68
Altura	mm	Basic 950 – Q basic 930
Longitud	mm	Basic 1240 – Q basic 1300
Ancho	mm	690
Caudal de agua a 3 bar	litros	9 por minuto
Presión de trabajo	Bar	Mín. 0,5 / máx. 10
Dimensiones del embalaje	cm	90x140x118h
Peso bruto	Kg	160

Tabla 2.

ULTRAWASH ELÉCTRICO – Q ELÉCTRICO	Unidad de medida	
Peso neto	kg	68
Altura	mm	Basic 950 – Q basic 930
Longitud Máx.	mm	Basic 1520 – Q basic 1580
Ancho	mm	690
Potencia eléctrica máxima absorbida	W	130
Tensión/frecuencia de alimentación	V / Hz	220/230 - 50

Caudal de agua a 3 bar	litros	9 por minuto
Presión de trabajo	Bar	Mín. 0,5 / máx. 10
Dimensiones del embalaje	cm	90x140x118h
Peso bruto	Kg	160

Tabla 3.

ULTRAWASH SHIATSU – Q SHIATSU	Unidad de medida	
Peso neto	kg	68
Altura	mm	Basic 950 – Q basic 930
Longitud máxima	mm	Basic 1520 – Q basic 1580
Potencia eléctrica máxima absorbida	W	180
Tensión/frecuencia de alimentación:	V / Hz	220/230 - 50
Caudal de agua a 3 bar	litros	9 por minuto
Presión de trabajo	Bar	Mín. 0,5 / máx. 10
Dimensiones del embalaje	cm	90x140x118h
Peso bruto	Kg	160

CAPÍTULO 2

NORMAS DE SEGURIDAD Y PREVENCIÓN DE ACCIDENTES

2.1 NIVELES DE PELIGRO

La protección del operario es la máxima prioridad del fabricante, por lo que se consideran todas las posibles circunstancias de riesgo y se toman medidas para garantizar un uso seguro. Se recomienda revisar cuidadosamente este manual, especialmente esta sección, evitando acciones inapropiadas o contrarias a lo indicado aquí:



PELIGRO: Lea con atención las siguientes normas. Quien no cumpla con lo descrito a continuación puede sufrir daños irreparables o causarlos a personas, animales o bienes. GAMMA & BROSS no asume ninguna responsabilidad por daños directos o indirectos derivados del incumplimiento de las normas de seguridad y prevención de accidentes expuestas a continuación.

2.2 USO SEGURO

Cuando se use el ULTRAWASH, es obligatorio cumplir con las indicaciones que se detallan a continuación:

- Está prohibido poner en marcha o permitir que se ponga en marcha el ULTRAWASH a cualquier persona que no haya leído, comprendido y asimilado perfectamente el contenido de este manual.
- Está prohibido poner en marcha o permitir que se ponga en marcha el ULTRAWASH por personal que no esté debidamente formado, cualificado o que no se encuentre en buenas condiciones de salud.
- Está prohibido poner en marcha o permitir que se ponga en marcha el ULTRAWASH cuando las seguridades estén desactivadas y los resguardos fijos hayan sido retirados.
- Es obligatorio verificar, antes de su uso, la integridad total y el correcto funcionamiento de todos los dispositivos de seguridad del ULTRAWASH.
- Es obligatorio que la instalación y puesta en servicio del ULTRAWASH se realice siguiendo las instrucciones recogidas en este manual.
- Es obligatorio colocar el ULTRAWASH en una sala cerrada, cubierta, limpia, bien iluminada, con temperatura controlada, libre de polvo y humedad y sin riesgos de explosión o incendio.
- Es obligatorio comprobar que la superficie de apoyo del ULTRAWASH sea completamente plana y estable.
- Se recomienda familiarizarse con los mandos antes de comenzar a trabajar.
- Se recomienda, en caso de avería, consultar siempre al fabricante, evitando intervenciones no autorizadas.
- Solo está permitido utilizar accesorios específicamente indicados por el fabricante.

2.3 MANTENIMIENTO SEGURO

Para asegurar la protección durante toda la vida útil del ULTRAWASH es fundamental seguir las siguientes indicaciones:

- ▣ **Queda prohibido retirar o manipular los dispositivos de seguridad. 6**
- **Queda prohibido dejar el ULTRAWASH sin las protecciones instaladas.**
- **Queda prohibido usar gasolina o disolventes como limpiadores; utilice siempre líquidos de limpieza comerciales autorizados, que sean no inflamables y no tóxicos.**
- **Es obligatorio desconectar la alimentación eléctrica antes de proceder a la limpieza o el mantenimiento del ULTRAWASH.**
- **Es obligatorio que el mantenimiento del ULTRAWASH sea realizado únicamente por personal cualificado y especializado.**

CAPÍTULO 3

TRANSPORTE, DESCARGA, MONTAJE Y PUESTA EN MARCHA

3.1 EMBALAJE, TRANSPORTE Y DESCARGA DEL EQUIPO

Todo el material es revisado cuidadosamente por el fabricante antes del envío.

Las condiciones del embalaje se acuerdan con el cliente en función de la distancia y del medio de transporte elegido. El ULTRAWASH viaja protegido dentro de un embalaje, envuelto en una bolsa de plástico (nylon airball) para evitar el contacto directo con la humedad y/o el polvo, e introducido en una caja o baúl de tamaño adecuado para impedir cualquier movimiento horizontal o vertical.

En el exterior del embalaje figuran los siguientes datos:

- Dirección del Fabricante;
- Dirección del Destinatario;

Al recibir el ULTRAWASH compruebe que el equipo no haya sufrido daños durante el transporte ni que el embalaje haya sido manipulado provocando la falta de alguna pieza en su interior. Si se detecta algún daño o falta de componentes, avise de inmediato al transportista y al fabricante aportando documentación fotográfica.

El levantamiento de las distintas partes del embalaje del ULTRAWASH debe realizarse manualmente entre dos personas. Si se emplean equipos de elevación, es necesario comprobar el correcto equilibrio de la carga hasta que esté totalmente levantada, realizando el proceso de forma continua, sin tirones ni movimientos bruscos. Mantenga siempre la carga lo más baja posible durante el traslado para asegurar mayor estabilidad y mejor visibilidad. El fabricante no se hace responsable de los daños ocasionados al ULTRAWASH durante el transporte. ULTRAWASH.

3.2 DESEMBALAJE

Lleve el equipo embalado lo más cerca posible al lugar donde se va a instalar y saque todas las piezas del embalaje. Si el embalaje es de papel, recíclelo adecuadamente en los contenedores correspondientes. Si el embalaje es de material plástico (nylon airball), no lo queme ni lo abandone en el entorno; deséchelo en los puntos de recogida adecuados, siguiendo la normativa vigente del país del usuario.

Los elementos del embalaje no deben dejarse al alcance de los niños, ya que pueden suponer un peligro.

3.3 INSTALACIÓN

A continuación se detallan los pasos para instalar el ULTRAWASH. Antes de comenzar la instalación, compruebe que todos los componentes estén completos y en perfecto estado.



La instalación y el ajuste del ULTRAWASH implican operaciones peligrosas: estas tareas deben ser realizadas por personal especializado y responsable. Lea detenidamente las indicaciones de este manual: GAMMA & BROSS no se hace responsable de ningún daño causado por el incumplimiento de dichas instrucciones.

3.4 CONTROLES PREVIOS A LA COLOCACIÓN Y CONEXIÓN (versiones BASIC - ELECTRIC - Q BASIC - Q ELECTRIC)

Antes de instalar el ULTRAWASH es recomendable revisar y adaptar, si es necesario, las instalaciones del local y seguir las siguientes indicaciones:

- Compruebe que la tensión y la frecuencia de funcionamiento coincidan con las de la red eléctrica del lugar de instalación. El equipo eléctrico está diseñado, por defecto, para operar a 230 voltios y 50 hertz.
- Revise el estado de los conductores del cable de alimentación y del cable de toma de tierra.
- Asegúrese de que esté instalado un sistema de corte automático contra sobrecargas, equipado con protección diferencial.
- Conecte el cable de alimentación del aparato al interruptor destinado para ello, siguiendo cuidadosamente la normativa vigente.
- Las fluctuaciones de tensión y la presencia de equipos que generen interferencias electromagnéticas pueden dañar los componentes electrónicos del ULTRAWASH



No está permitido conectar el sistema eléctrico directamente a los conductores de la instalación del local: un fallo en la red de alimentación podría causar daños irreparables al ULTRAWASH y graves accidentes a cualquier persona que entre en contacto con el lavado

3.5 ULTRAWASH: INSTALACIÓN Y CONEXIÓN (versiones BASIC – ELECTRIC - Q BASIC - Q ELECTRIC)

- 1) Extraiga el ULTRAWASH y retire el embalaje con sumo cuidado. Sitúe el sistema de lavado cerca de la zona donde va a ser utilizado.
 - 2) Desenroscar la estructura de la base de madera
- Una vez colocado correctamente el lavacabezas, retire la tapa trasera de aluminio, saque el cable doble de la centralita que alimenta el motor eléctrico del elevapiernas y conéctelo a la toma de corriente indicada (fig.1 -2)
- GAMMA & BROSS spa - Vía Mazzini, 62/E - 46043 CASTIGLIONE DELLE STIVIERE (MN)

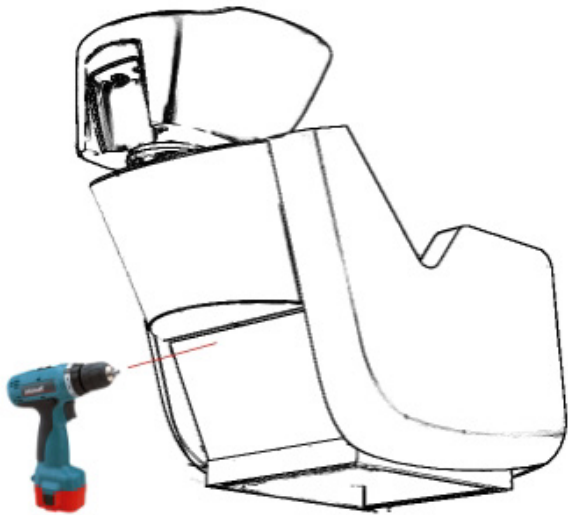


Fig.1

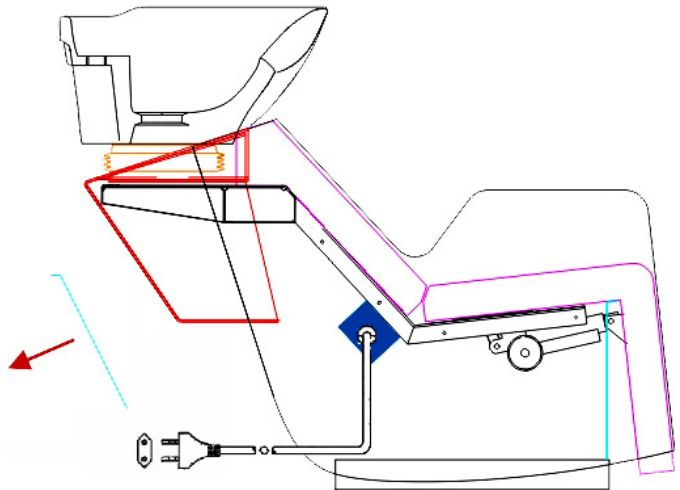


Fig.2



Las cubiertas y las piezas metálicas de los mecanismos y el bastidor pueden tener bordes cortantes: utilice guantes de protección.

4) Utilice el panel de control para abrir el reposapiernas por completo. Retire la cubierta frontal.

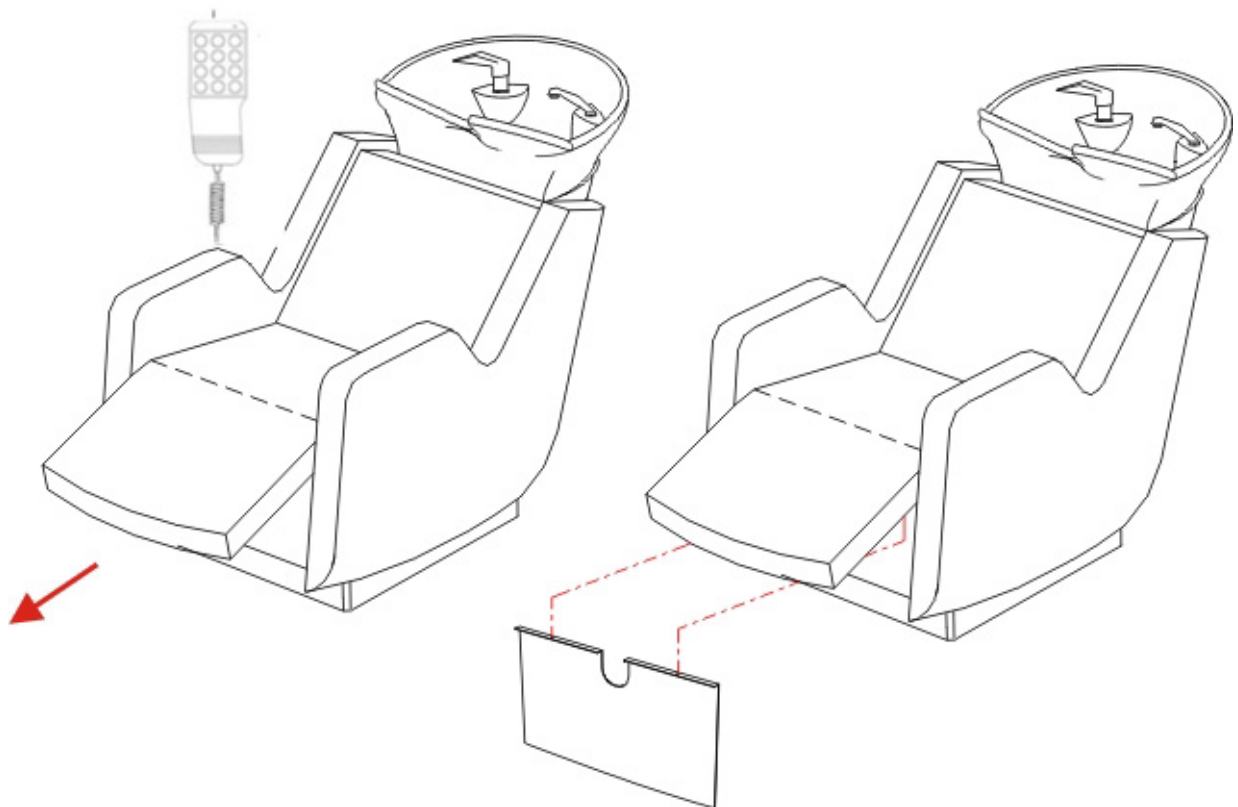


Fig.3

- 5) Fije bien la estructura al suelo utilizando los tacos adecuados, o, si el pavimento no es lo suficientemente sólido, emplee un anclaje químico (no incluido) (fig. 4)

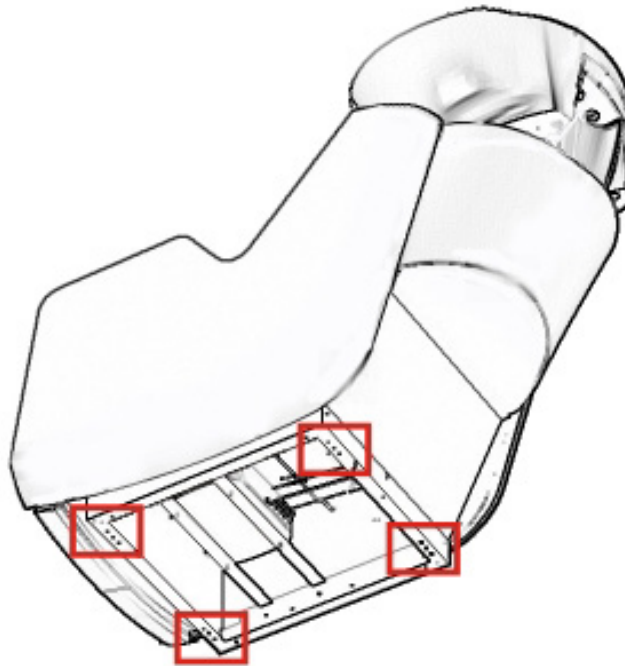


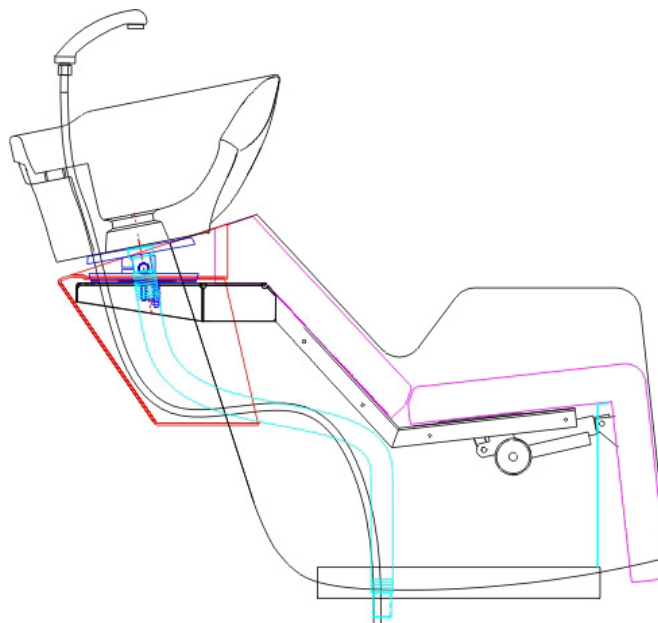
Fig.4



ADVERTENCIA: Antes de conectar a los grifos, es imprescindible purgar el sistema hidráulico para evitar que la arena y las impurezas obstruyan la grifería y dañen las delicadas cerámicas de mezcla.

- 1) Realice las conexiones hidráulicas comprobando que la bañera y el flexo de la ducha puedan moverse libremente en el máximo recorrido del mecanismo basculante (fig.5)

Fig.5





Los enchufes y conexiones eléctricas no deben colocarse nunca directamente sobre el suelo.

Asegúrese de que todos los cables eléctricos estén bien sujetos a la estructura y que no interfieran con el movimiento del asiento, ya que podrían romperse o cortarse, provocando lesiones graves a las personas y daños irreparables.

- 6) Vuelva a colocar todas las cubiertas siguiendo los pasos en orden inverso



Compruebe que la posición sea la correcta para evitar que los mecanismos rocen la cubierta durante el movimiento

3.6 ULTRAWASH: INSTALACIÓN Y CONEXIÓN (versiones SHIATSU – Q SHIATSU)



En las versiones Shiatsu, nunca tire de los tubos de aire para evitar que se desconecten del bloque del compresor o, peor aún, de la esterilla de masaje integrada en el asiento.

Una vez que el lavacabezas esté correctamente colocado, retire la cubierta trasera de aluminio, saque el cable doble de la centralita que alimenta el motor eléctrico del elevapiernas. Extraiga el cable Schuko del compresor para el masaje neumático. Conecte ambos cables a la toma de corriente correspondiente (fig.6).

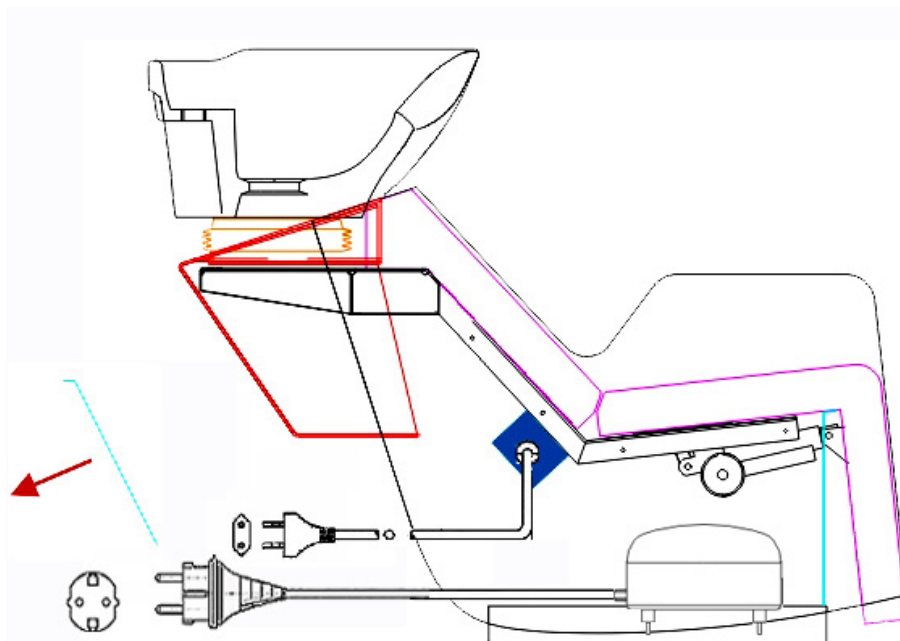


Fig.6

CAPÍTULO 4

INSTRUCCIONES DE USO

4.1 ADVERTENCIAS DE USO

- No se debe, bajo ningún concepto, sentarse ni apoyarse sobre el reposapiernas cuando el sillón esté en modo relax. 11
- El masaje shiatsu solo debe activarse cuando el sillón esté en posición relax, sin excepción.

Las centralitas electrónicas del sistema de lavado pueden presentar fallos si se producen variaciones de tensión o interferencias electromagnéticas, a veces causadas por secadores u otros dispositivos que no estén debidamente protegidos.

4.2 USO DEL SISTEMA DE LAVADO

Antes de poner en marcha el ULTRAWASH, compruebe el correcto funcionamiento de la instalación y familiarícese con los controles.

La cubeta puede ajustarse manualmente y de forma precisa al cuello del cliente mediante un sistema basculante clásico con fricción, que permite subir y bajar el borde de la cubeta. Los movimientos del sillón y los masajes se controlan mediante mando a distancia y pedalera. A continuación, se detallan los modos de uso de los distintos mandos disponibles según el modelo.

4.3 PANEL DE CONTROL PARA EL MOVIMIENTO DEL ASIENTO ULTRAWASH

Listado de funciones:

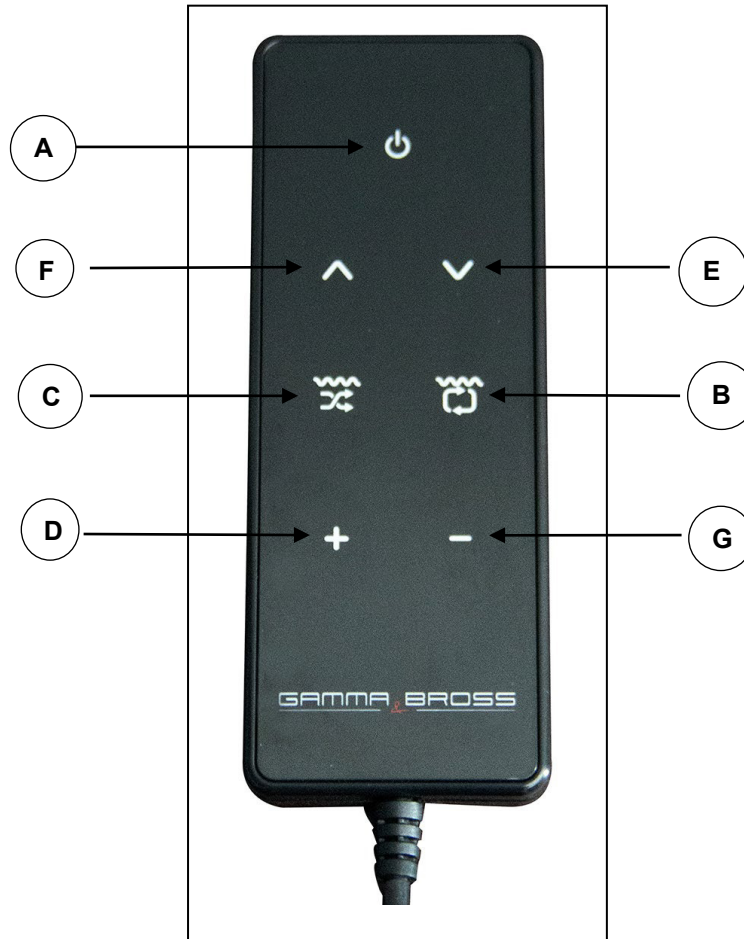
- Botón A: extiende el reposapiernas al modo relax
- Botón B: pliega el reposapiernas



4.4 PANEL DE CONTROL PARA EL MOVIMIENTO DEL ASIENTO Y MASAJE ULTRAWASH SHIATSU

Al conectar la corriente por primera vez, espere 7 segundos antes de usar cualquier función, para que el microprocesador pueda reiniciarse. Esto ocurre tras cada corte de energía. El ciclo de masaje está programado para durar 15 minutos; al finalizar, el masaje se apaga automáticamente.

Para volver a activarlo, pulse el botón rojo del mando a distancia.



Lista de controles:

- Botón A: Enciende y apaga el masaje
- Botón B: El flujo de aire inflará las bolsas de aire de forma secuencial
- Botón C: El flujo de aire inflará las bolsas de aire de manera aleatoria
- Botón D: Aumenta la intensidad
- Botón E: Disminuye la intensidad
- Botón F: Eleva el asiento y el reposapiernas a la posición relax
- Botón G: Baja el asiento y el reposapiernas

CAPÍTULO 5

Esquemas técnicos de las instalaciones

5.1 Sistema eléctrico ULTRAWASH

A) CONTROL BOX FOR ELECTRIC MOTOR PS12

Switching 100-240 Vac 50 – 60 Hz 110W
Duty cycle 2 min
Pause 5 min.

B) ELECTRIC LINEAR MOTOR LM 35_04

24 DC / 4.2 A 6000 N
Duty cycle 2 min
Pause 5 min.
Protection Grade: IP30

C) 2- BUTTONS REMOTE

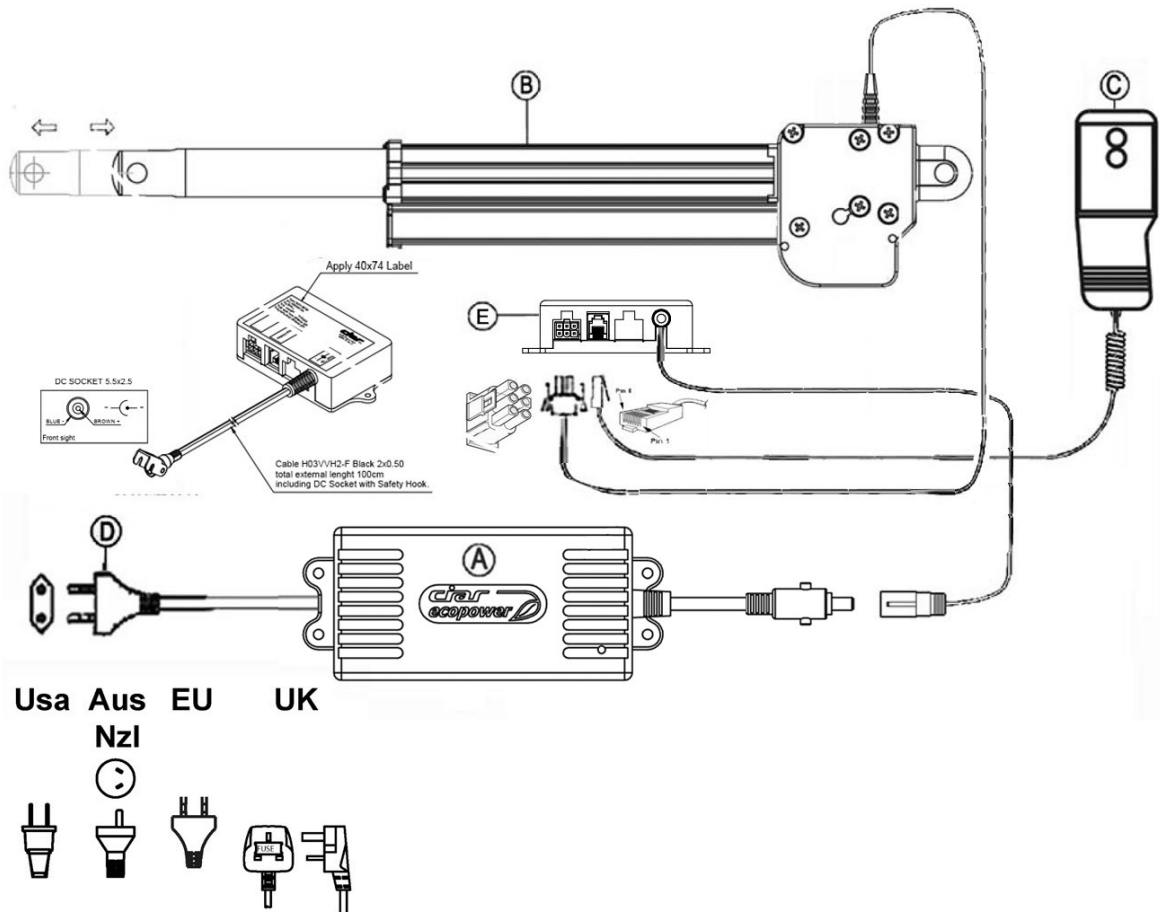
12 Vdc
phone wire 4 poles, 8 – pins plug RJ45

D) CEE 7/16 EUROPLUG

feeding cable with USA - Aus - UK plug
on demand

E) POWER SUPPLY SU03_M2/M1

29 Vdc
Duty cycle 1 min ON / 8min OFF
Duty cycle 1 min ON / 5 min OFF



5.2 SISTEMA ELÉCTRICO ULTRAWASH SHIATSU – Q SHIATSU

A) CONTROL BOX FOR ELECTRIC MOTOR PS12
Switching 100-240 Vac 50 – 60 Hz 110W
Duty cycle 2 min
Pause 5 min.

B) ELECTRIC LINEAR MOTOR LM 35_04
24 DC / 4.2 A 6000 N
Duty cycle 2 min
Pause 5 min.
Protection Grade: IP30

C) 7- BUTTONS REMOTE CONTROL
12 Vdc.
phone wire 4 poles, 8 – pins plug RJ45

D) POWER SUPPLY SU03_M2/M1
29 Vdc
Duty cycle 1 min ON / 8min OFF
Duty cycle 1 min ON / 5 min OFF

E) SHIATSU AIR MASSAGE SYSTEM
Pneumatic Pump 40W 13V / 2.5A
50 – 60 Hz

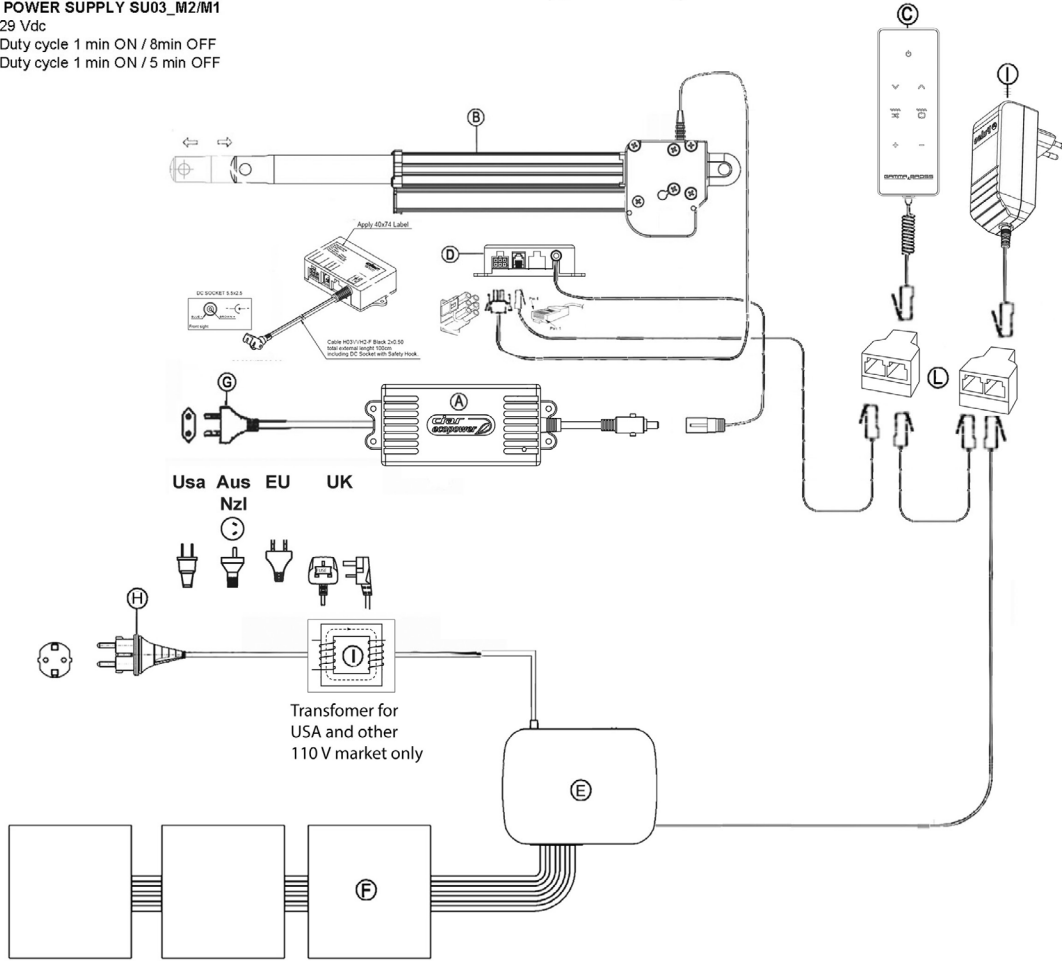
F) AIR INFLATED MAT

G) CEE 7/16 EUROPLUG
feeding cable with USA - Aus - UK plug
on demand

H) CEE 7/4 SHUCKO PLUG

I) 5V DC POWER SUPPLY FOR REMOTE CONTROL FEEDING

L) 3- WAYS RJ45 CROSS - CONNECTOR



5.3 SISTEMA HIDRÁULICO ULTRAWASH

CONJUNTO MEZCLADOR + DUCHA MANUAL MOD. GM502.020 ECOMIX GAMOX

Presión de prueba: 15 bar

LÍMITES DE USO UNI 10234 EN (817)

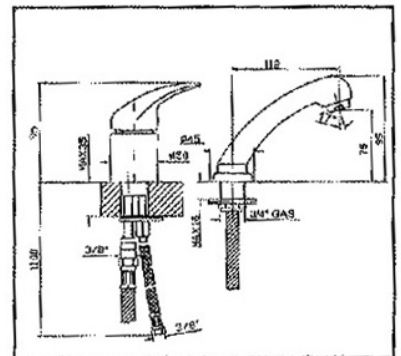
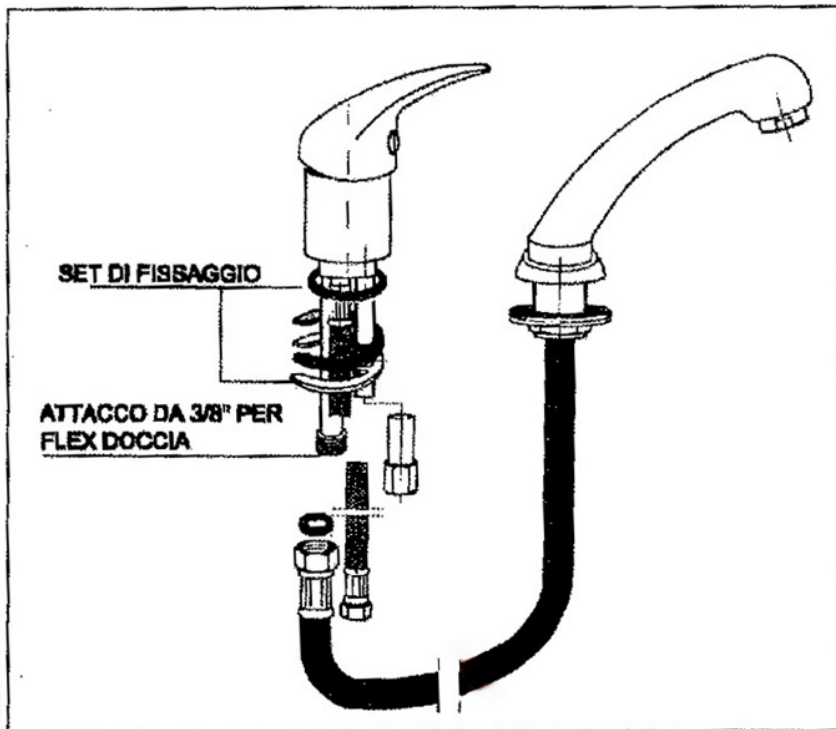
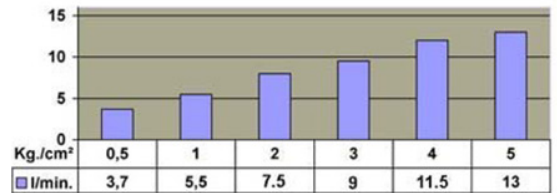
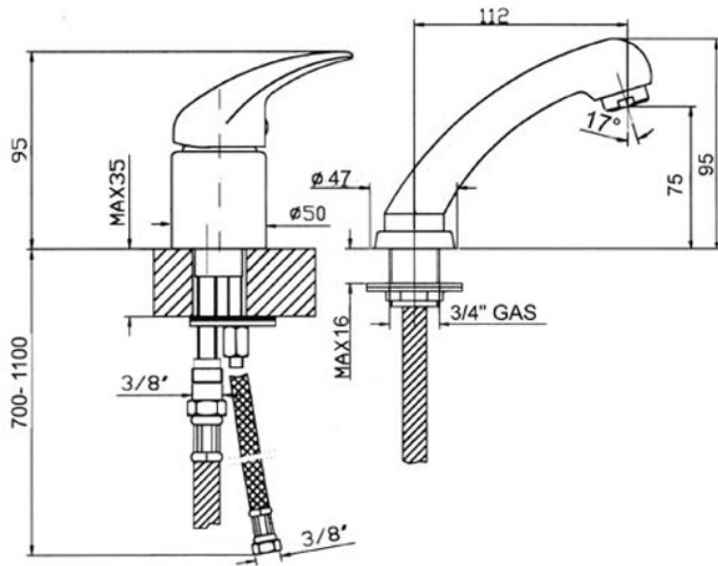
Presión mínima: 0,5 bar; máxima: 10 bar

Temperatura máxima: 90°.

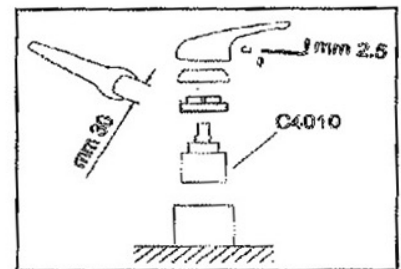
Límites recomendados para un funcionamiento óptimo

Presión mínima 0,5 bar, máxima 5 bar

Temperatura máxima: 65°



MANUTENZIONE



CAPÍTULO 6

LIMPIEZA Y MANTENIMIENTO

6.1 MANTENIMIENTO ORDINARIO

Para asegurar la eficiencia de ULTRAWASH UP con el paso del tiempo y su funcionamiento adecuado, es esencial seguir las indicaciones que se detallan a continuación.

La limpieza de la cubeta de cerámica y la grifería debe realizarse de manera regular, usando agua y productos comerciales adecuados con detergentes neutros.

- Queda totalmente prohibido el uso de disolventes, ácidos o detergentes abrasivos.

- No está permitido emplear estropajos metálicos ni esponjas abrasivas.

Las manchas de tintes deben eliminarse de inmediato para evitar daños permanentes en la superficie de la cuba.

- Retire enseguida el cabello y los residuos sólidos para que no obstruyan el desagüe y las tuberías.

- Limpie periódicamente el sifón del sistema hidráulico (no incluido).

Limpie con regularidad el filtro aireador de la ducha desenroscándolo. Cámbielo si está demasiado obstruido o presenta incrustaciones de cal.



ADVERTENCIA: Los productos anticaída disponibles contienen disolventes y ácidos que pueden dañar las superficies cromadas y son perjudiciales para la salud por inhalación o contacto.

Las superficies del sillón, la carcasa pintada y la cubierta deben limpiarse regularmente con paños y esponjas suaves, agua y detergentes neutros.

Está terminantemente prohibido utilizar disolventes, ácidos, detergentes o materiales abrasivos, ya que dañan la capa protectora de la polipiel y la pintura, afectando su calidad y resistencia a la suciedad.

Evite en todo momento que se derramen tintes: las manchas de tinte no se pueden limpiar. Si ocurre algún accidente, intente eliminar la mancha de inmediato para minimizar el daño.

6.3 MANTENIMIENTO EXTRAORDINARIO:

Las tareas de mantenimiento extraordinario (reparación de componentes, limpieza de partes internas) deben ser realizadas únicamente por personal especializado y autorizado por el Fabricante. Las intervenciones en el sistema eléctrico también se consideran mantenimiento extraordinario, ya que requieren la actuación de técnicos cualificados.



Es imprescindible desconectar el aparato de la corriente eléctrica antes de iniciar cualquier trabajo de mantenimiento extraordinario.

6.4 ASISTENCIA TÉCNICA:

El mantenimiento debe realizarse siguiendo las instrucciones de este manual. Para cualquier situación no contemplada o para cualquier tipo de asistencia, se recomienda contactar directamente con el Fabricante proporcionando la siguiente información:

- **Modelo**
- **Referencia del cliente**
- **Número de pedido o D.D.T.**
- **Fecha de entrega**

Facilitar la información correcta permite obtener respuestas rápidas y precisas.

Si el mantenimiento de la ULTRAWASH se realiza de forma no acorde a las instrucciones proporcionadas, utilizando repuestos no originales o sin la autorización escrita del fabricante, o en cualquier modo que pueda afectar su integridad o modificar sus características, GAMMA & BROSS no asumirá ninguna responsabilidad relacionada con la seguridad de las personas ni con posibles fallos de funcionamiento de la ULTRAWASH. Cualquier intervención no autorizada invalida las condiciones de la garantía.

CAPÍTULO 7

INDICACIONES PARA EL DESHECHO

Al finalizar la vida útil del producto, su eliminación debe realizarse respetando el medio ambiente y cumpliendo con la legislación vigente.

Se recomienda depositar el producto en los puntos limpios habilitados para tal fin.

Es aconsejable seguir estrictamente las normas actuales sobre la recogida selectiva de residuos.

CAPÍTULO 8

DECLARACIONES DE CONFORMIDAD DE COMPONENTES

GAMMA & BROSS S.p.A.

VIA MAZZINI, 62/E - 46043 CASTIGLIONE DELLE STIVIERE (MN) ITALY
PH. +39 0376 632630 - FAX +39 0376 636683
Cap. Soc. € 765.000 - www.gammabross.com
REA 158093 - Cod. Fisc. e Part. IVA IT 01431270204

DECLARACIÓN DE CONFORMIDAD

FABRICANTE: Gamma & Bross S.p.A.
Via Mazzini, 62/E
46043 Castiglione delle Stiviere (MN)
ITALIA

DESCRIPCIÓN DEL PRODUCTO: Art. GSUW003 ULTRAWASH mod.BÁSICO
Art. GSUW002 ULTRAWASH mod.ELÉCTRICO
Art. GSUW001 ULTRAWASH mod.SHIATSU
Art. GSUW006 ULTRAWASH 2013 mod.BÁSICO
Art. GSUW007 ULTRAWASH 2013 mod.ELÉCTRICO
Art. GSUW008 ULTRAWASH 2013 mod.SHIATSU
Art. GSUW010 ULTRAWASH 2013 mod.SHIATSU CHROMO Q

POR LA PRESENTE DECLARAMOS QUE LAS MÁQUINAS ANTES MENCIONADAS CUMPLEN CON LAS SIGUIENTES DIRECTIVAS EUROPEAS:

- 2014/30/UE** del Parlamento Europeo y del Consejo de 26 de febrero de 2014 relativa a la armonización de las legislaciones de los Estados miembros en materia de compatibilidad electromagnética (refundición)
- 2014/35/UE** del Parlamento Europeo y del Consejo de 26 de febrero de 2014 relativa a la armonización de las legislaciones de los Estados miembros relativas a la puesta en el mercado del material eléctrico destinado a ser utilizado dentro de determinados límites de tensión (refundición)

CASTIGLIONE DELLE STIVIERE, A 05/04/2015

FIRMA DEL REPRESENTANTE LEGAL

GAMMA & BROSS S.P.A.
Sede: Via Mazzini, 62/E
Tel. 0376.632630 - Fax 0376.636683
46043 Castiglione delle Stiviere (MN)
Capitale Sociale € 765.000,00 int. vers.
Reg. Imp. MN e Partita IVA: 01431270204

Sr. Giampiero Stuani



ESTA DECLARACIÓN CERTIFICA QUE EL MATERIAL CUMPLE CON LAS NORMAS ANTERIORMENTE MENCIONADAS

Gamma & Bross S.p.A.- via Mazzini, 62/E - 46043 - Castiglione delle Stiviere (MN) - ITALIA - Tel. (+39) 0376 632630 - Fax (+39) 0376 636683

Los componentes eléctricos instalados en el sillón de lavado ULTRAWASH cumplen con la normativa vigente, tal y como se indica en la presente declaración

DECLARACIÓN CE KIT DE ACTUADOR LINEAL + CENTRALITA + PANEL DE CONTROL



DICHIARAZIONE DI CONFORMITÀ CE

PRODUTTORE:

**CIAR SPA
VIA MOLARONI 3
61122 BORGO S. MARIA
PESARO ITALY**

DESCRIZIONE PRODOTTO:

Codice Articolo	Descr. Articolo
N500093318	ATT. LM35_04 C.95/CH.237 V2P/24V1P-P/4000N
N500093319	ATT. LM35_04 C.165/CH.314 V2P/24V1P-P/4000N
	Gli attuatori sono forniti in alternativa
N500070126	TRASF. PS10 SWITC./100-240VAC/29VDC 2A/IEC
N500070128	TRASF. PS12 SWITC./100-240VAC/29VDC 2A/IEC
	I trasformatori sono forniti in alternativa
6000120009	PULS. HCU12 2T M1 367/SP4PP/TEL4P/GANCIO
N500081124	ALIM. SU03-M2/M1 CIAR851A
N400010332	CAVO ALIM. SPINA IT2P+IEC-320 C7 2x0,75

CON LA PRESENTE CONFERMIAMO CHE IL SOPRA CITATO PRODOTTO È CONFORME ALLE DISPOSIZIONI DI LEGGE EUROPEE SEGUENTI:

2014/30/EU

DISPOSIZIONE DI LEGGE DEL PARLAMENTO EUROPEO PER L'ALLINEAMENTO DELLE LEGGI DEGLI STATI MEMBRI A PROPOSITO DELLA TOLLERABILITÀ ELETTROMAGNETICA.

PER TALE KIT SONO RISPETTATE LE SEGUENTI NORME:

EN 55014-1 prove di emc - emissioni

EN 55014-2 prove di emc - Immunità

EN 61000-3-2/3 Norme cogenti per il contenimento delle armoniche e delle fluttuazioni

2014/35/EU

DISPOSIZIONE DI LEGGE DEL PARLAMENTO EUROPEO PER L'ALLINEAMENTO DELLE LEGGI DEGLI STATI MEMBRI A PROPOSITO DELLA "BASSA TENSIONE".

PER TALE KIT SONO RISPETTATE LE SEGUENTI NORME:

EN 60335-1: Sicurezza degli apparecchi elettrici d'uso domestico e similare - Sicurezza - Parte 1: Norme generali

EN 62233 Metodi di misura per campi elettromagnetici degli apparecchi elettrici di uso domestico e similari con riferimento all'esposizione umana

2011/65/EU - 2015/863/EU

DISPOSIZIONE DI LEGGE DEL PARLAMENTO EUROPEO PER LA RESTRIZIONE DI ALCUNE SOSTANZE PERICOLOSE NEI DISPOSITIVI ELETTRICI ED ELETTRONICI

PESARO LI' 08/09/2022

ING. LAMBERTO FABRI

ciar S.p.A.
Via Vincenzo Molaroni, n. 3
Loc. Borgo S. Maria-61100 PESARO (PU)
C. F. e Part. IVA 00440110419

QUESTA DICHIARAZIONE CONFERMA LA CORRISPONDENZA DEL MATERIALE ALLE SOPRACITATE NORME .
NON GARANTISCE LA CORRISPONDENZA DEL MATERIALE ALLE LEGGI DI CONFORMITÀ DEL VOSTRO PRODOTTO DEL QUALE LA NOSTRA FORNITURA È PARTE INTEGRANTE.

Ciar SpA_61122 Pesaro_Italy Via V.Molaroni 3_Loc.Borgo S.Maria tel. (+39) 0721.200180_fax 0721.203099 Web site: www.ciar.it e-mail: info@ciar.it

Cod. Fisc. e Part. IVA 00440110419_Cod. Identific. ISO: IT 00440110419_REA Pesaro-Urbino PS 81079_Cap. Soc. 1.295.621 Euro_Az. Certific. UNI EN ISO 9001/2000

Los componentes eléctricos instalados en el sillón de lavado ULTRAWASH cumplen con la normativa vigente, tal como se indica en esta declaración
DECLARACIÓN CE KIT DE MASAJE SHIATSU



VERIFICATION OF COMPLIANCE

No.: LVD SHES201002040001HSC
Applicant: Taizhou Beilingte Technology Co., Ltd
169, East Zhi Jie Road, Ningxi Town, Huang Yan District,
Taizhou City, Zhejiang, China
Manufacturer: Same as Applicant
Product Name: Compressor
Product Description: Compressor
Model No.: BLM-20
Trade Mark: -
Rating: 220 V - 240 V~; 50/60 Hz; 30 W
Protection against Electric Shock: Class II
Degree of Protection: -
Additional Information: -
Sufficient samples of the product have been tested and found to be in conformity with
Test Standard: EN 60335-1:2012 + A11:2014 + A13:2017 + A1: 2019
+ A14: 2019 + A2: 2019
EN 62233: 2008
as shown in the
Test Report Number(s): SHES201002040001

This Verification of Compliance has been granted to the applicant based on the results of tests, performed by Laboratory of SGS-CSTC Standards Technical Services (Shanghai) Co., Ltd. on sample of the above-mentioned product in accordance with the provisions of the relevant harmonized standards under the Low Voltage Directive 2014/35/EU. The CE marking as shown below can be affixed, under the responsibility of the manufacturer, after completion of an EC Declaration of Conformity and compliance with all relevant EC Directives. The affixing of the CE marking presumes in addition that the conditions in annexes III and IV of the Directive are fulfilled.

Andrew Zhai
Laboratory Technical Manager
SGS-CSTC



2020-11-27

Copyright of this verification is owned by SGS-CSTC Standards Technical Services (Shanghai) Co., Ltd. and may not be reproduced other than in full and with the prior approval of the General Manager. This verification is subjected to the governance of the General Conditions of Services, printed overleaf.

Member of SGS Group (Société Générale de Surveillance)



**SGS-CSTC Standards Technical Services
(Shanghai) Co., Ltd.**

VERIFICATION OF COMPLIANCE

Verification No.: SHEM201000851401HSC
Applicant: Taizhou Beilingte Technology Co., Ltd.
Address of Applicant: No.169, East Zhi Jie Road, Ningxi Town, Huang Yan District, Taizhou City, Zhejiang Province, China
Product Description: COMPRESSOR
Model No.: BLM-20
Sufficient samples of the product have been tested and found to be in conformity with
Test Standards: EN 55014-1:2017
EN IEC 61000-3-2:2019
EN 61000-3-3:2013+A1:2019
EN 55014-2:2015
As shown in the
Test Report Number(s): SHEM201000851401

This verification of EMC Compliance has been granted to the applicant based on the results of the tests, performed by laboratory of SGS-CSTC Standards Technical Services Co., Ltd. on the sample of the above-mentioned product in accordance with the provisions of the relevant specific standards under Directive 2014/30/EU. The CE mark as shown below can be used, under the responsibility of the manufacturer, after completion of an EU Declaration of Conformity and compliance with all relevant EU Directives.

Parlam Zhan

Parlam Zhan
E&E Section Manager



Date: 2020-10-30

Copyright of this verification is owned by SGS-CSTC Standards Technical Services (Shanghai) Co., Ltd. and may not be reproduced other than in full and with the prior approval of the General Manager. This verification is subjected to the governance of the General Conditions of Services, printed overleaf.
Member of SGS Group (Société Générale de Surveillance)



Unless otherwise agreed in writing, this document is issued by the Company subject to its General Conditions of Service printed overleaf, available on request or accessible at <http://www.sgs.com/en/Terms-and-Conditions.aspx> and, for electronic format documents, subject to Terms and Conditions for Electronic Documents at <http://www.sgs.com/en/Terms-and-Conditions/Terms-a-Documents.aspx>. Attention is drawn to the limitation of liability, indemnification and jurisdiction issues defined therein. Any holder of this document is advised that information contained hereon reflects the Company's findings at the time of its intervention only and within the limits of Client's instructions, if any. The Company's sole responsibility is to its Client and this document does not exonerate parties to a transaction from exercising all their rights and obligations under the transaction documents. This document cannot be reproduced except in full, without prior written approval of the Company. Any unauthorized alteration, forgery or falsification of the content or appearance of this document is unlawful and offenders may be prosecuted to the fullest extent of the law. Unless otherwise stated the results shown in this test report refer only to the sample(s) tested and such sample(s) are retained for 30 days only.

Attention: To check the authenticity of testing inspection report & certificate, please contact us at telephone: 86-2155071443, or email: CN.Support@sgs.com
NO.588 West Jindu Road, Songjiang District, Shanghai, China 201612
中国·上海·松江区金都西路588号 邮编: 201612

86-21-51915886 86-21-51915878 www.sgs.com.cn
86-21-51915886 86-21-51915878 sgs.china@sgs.com

Member of the SGS Group (SRS SA)

GAMMA & BROSS SpA

GAMMA & BROSS
Calle Mazzini, 62/E

46043 Castiglione delle Stiviere (MANTUA) – ITALIA

La grifería instalada en el sillón de lavado VIP LOUNGE cumple con las normativas CE vigentes en la UNIÓN EUROPEA ,



GAMOX S.R.L.
Via Dell'Impresa, 21/23
46043 CASTIGLIONE DELLE STIVIERE (MN)
TEL. +39 0376 636954
FAX +39 0376 636947

C.F. P. IVA 01866200375
C/P. SOC. 611615.001V
REG. IMP. MANTOVA 4794299
R.E.C.A. MANTOVA N° 234616

01/03/2012	Certificate of conformity	Mod/xx Rev:xx
------------	----------------------------------	------------------

DECLARATION OF CONFORMITY
Dichiarazione di conformità

Supplier's
Costruttore
Address
Indirizzo
GAMOX RUBINETTERIE S.R.L.
VIA DELL'IMPRESA, 21/23 46043 CASTIGLIONE DELLE STIVIERE (MN)
ITALY

Product Name
Nome del prodotto
MONOCOMANDO COMPLETO CON DOCCETTA
CARTUCCIA
DOCCETTA
SUPPORTO
MONOCOMANDO SOLO CORPO

Modell
Modello
GA509.20
GM508.20
GA517.20
MA510.20
ST700.20

Con la presente confermiamo che il sopra citato prodotto è conforme alle disposizioni di legge Europee seguenti:

We hereby confirm that the above mentioned product complies with European law following:

EN 817 rubinetteria sanitaria, monocomandi
UNI 10234 rubinetteria sanitaria, monocomandi

- Point of contact:
- Contattare:

GAMOX RUBINETTERIE S.R.L.

01/03/2012

ate)

LUIGI GATTI

GAMOX
RUBINETTERIE S.R.L.
Via dell'Impresa, 21/23 - 46043 CASTIGLIONE DELLE STIVIERE (MN)
Tel. +39 0376 636954 - Fax +39 0376 636947
Cod. Fisc. n° 01866200375